

ISTRUKCJA MONTAŻU

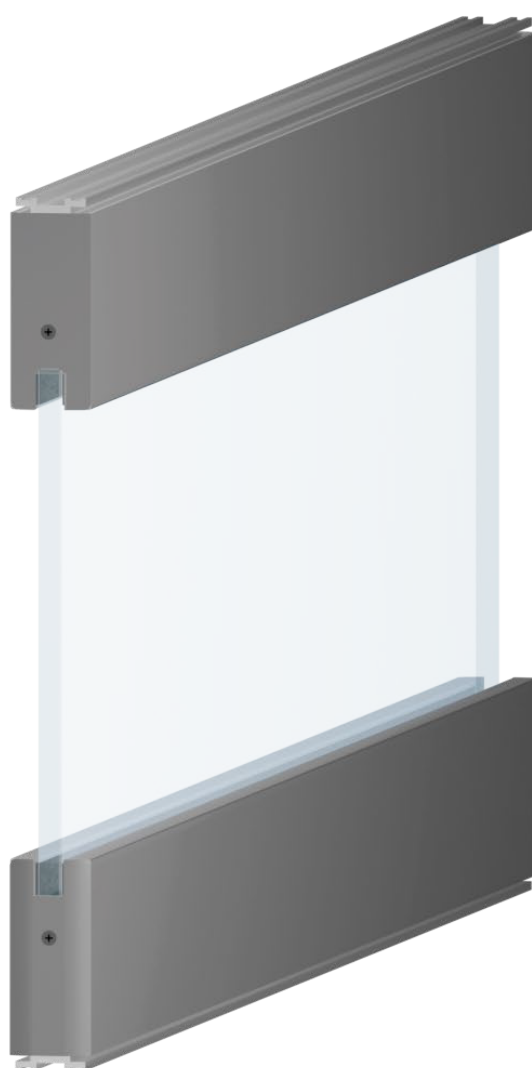
CDA

PART OF
BUFAB GROUP

BUFAB

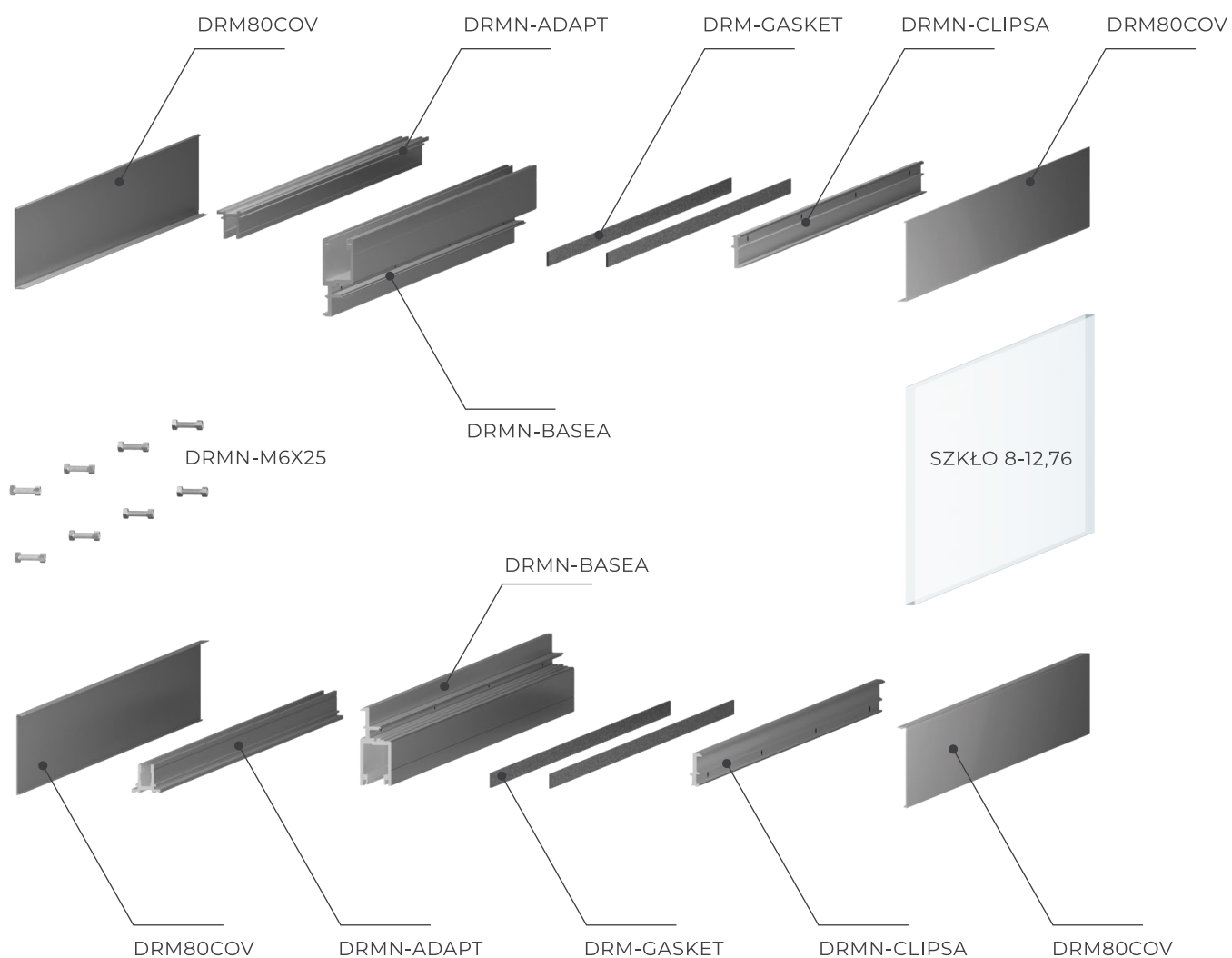
DRMN80

Profile montażowe

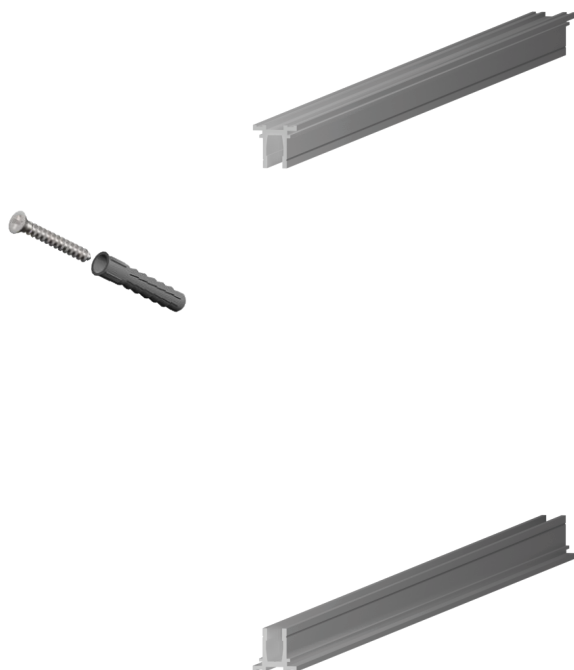


Serie: Nuova Roma / Linea Nera

ELEMENTY SYSTEMU:

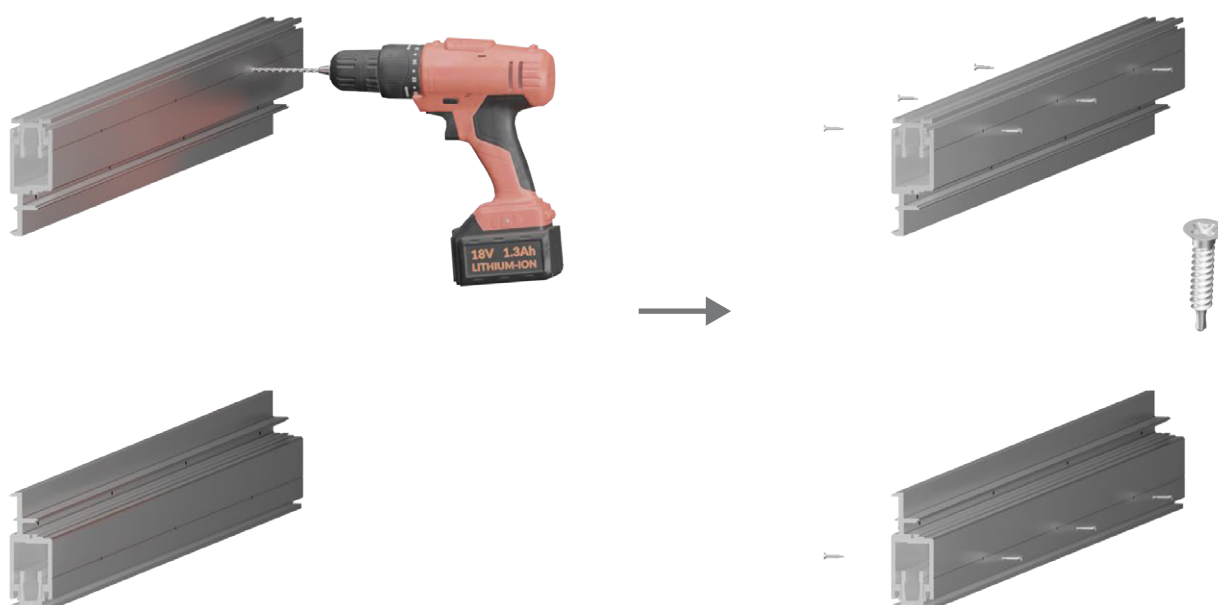


1. Oznaczyć linie montażu oraz miejsce wiercenia otworów montażowych w podłożu. Następnie wywiercić otwory i umieścić w nich kołki montażowe odpowiednie dla danego rodzaju podłoża. Profil adaptujący przykręcić za pomocą wkrętów odpowiednich do zastosowanego kołka.

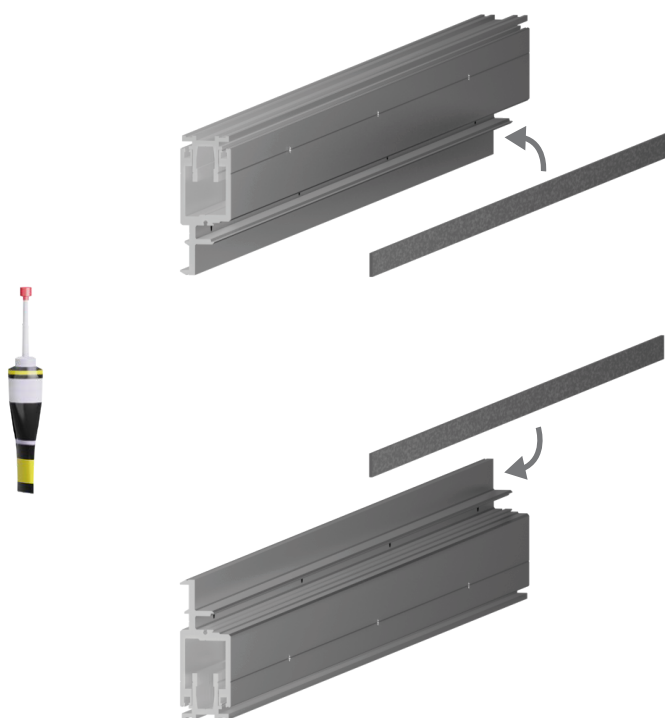


2. Przygotować otwory o średnicy $\text{Ø}3$ mm.

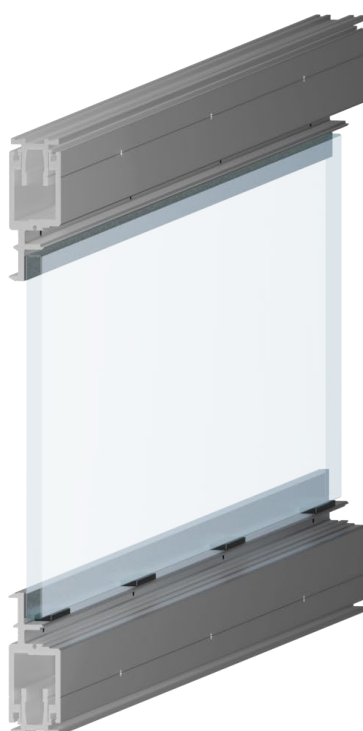
Przy pomocy wkrętów samowierzących 3,5x16 należy przymocować profil bazy do profilu adaptującego.



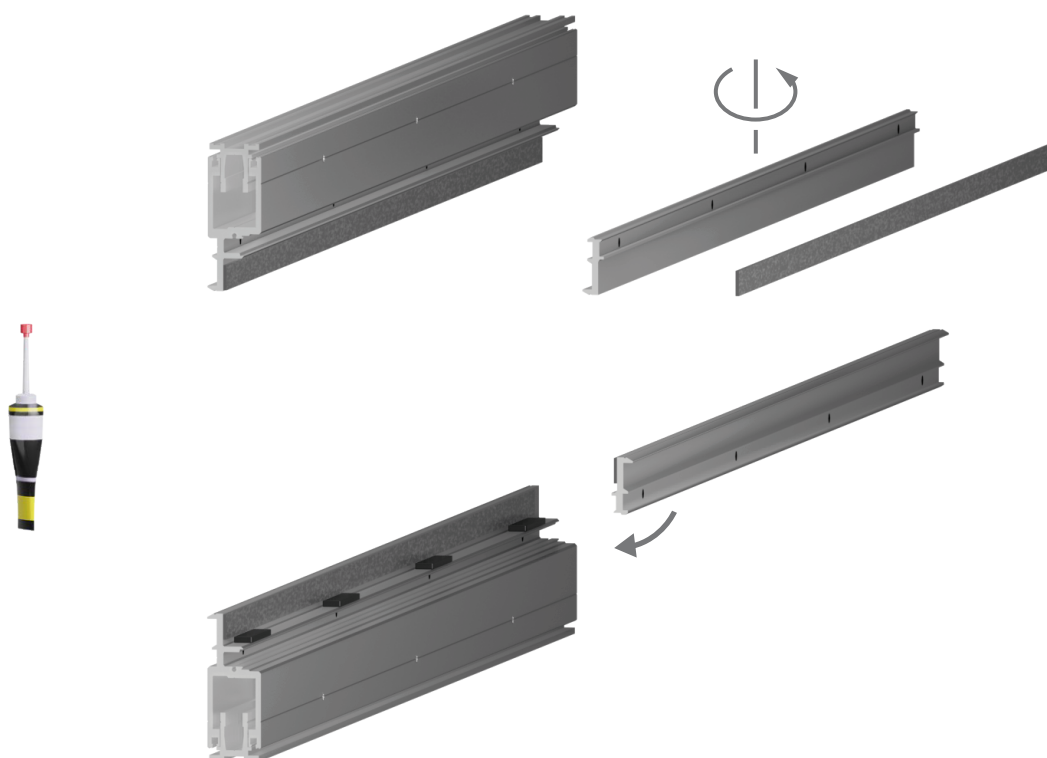
3. Należy ustalić pozycję podkładek pod szkło. W celu ułatwienia oszklenia można je punktowo przykleić do profilu np. przy pomocy kleju cyjanoakrylowego.



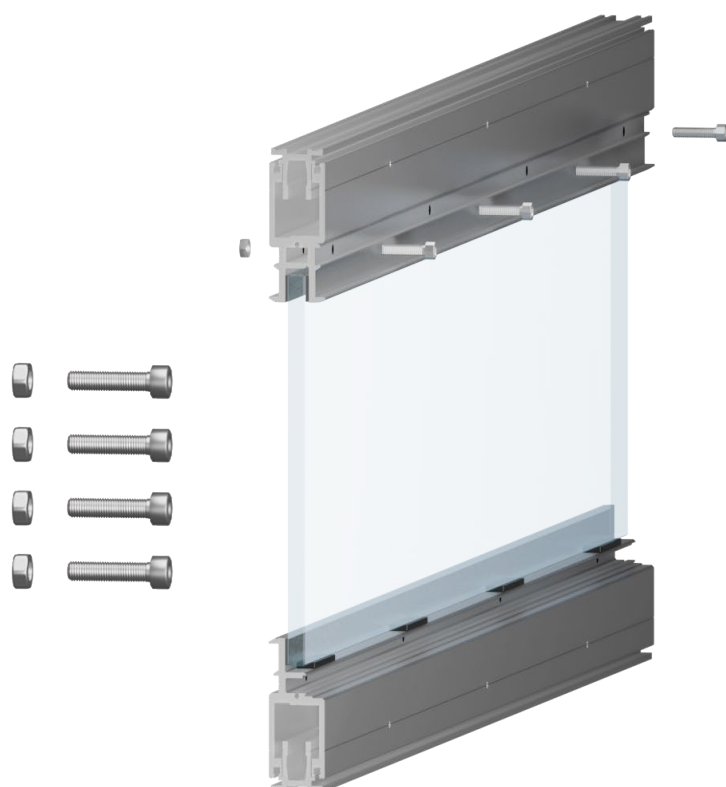
4. W następnym etapie następuje posadowienie panelu szklanego. Należy zastosować odpowiednie podkładki w celu zabezpieczenia szkła.



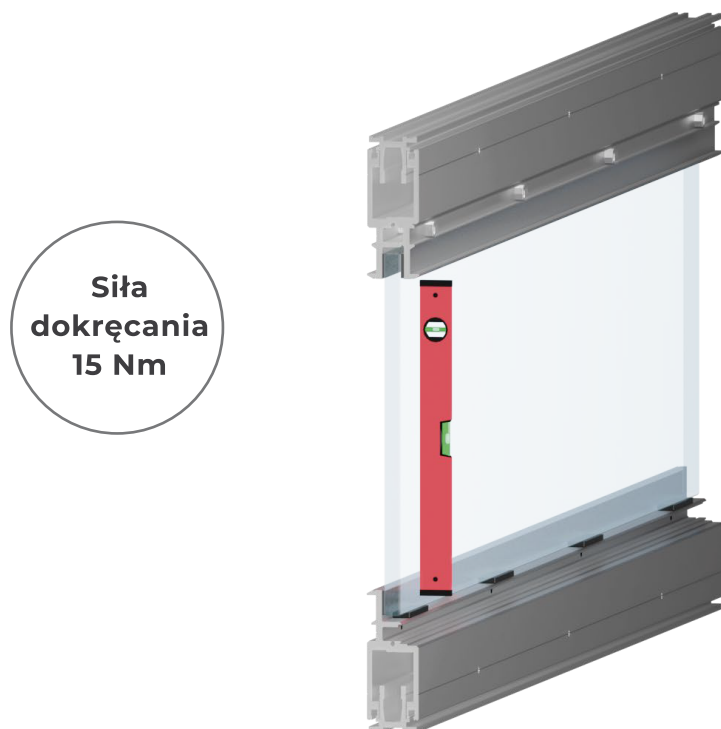
5. Należy przygotować podkładki do szkła przeznaczone do montażu z przeciwnej strony panelu szklanego. Dla ułatwienia montażu można je delikatnie przykleić do listew dokręcanych do profilu bazowego



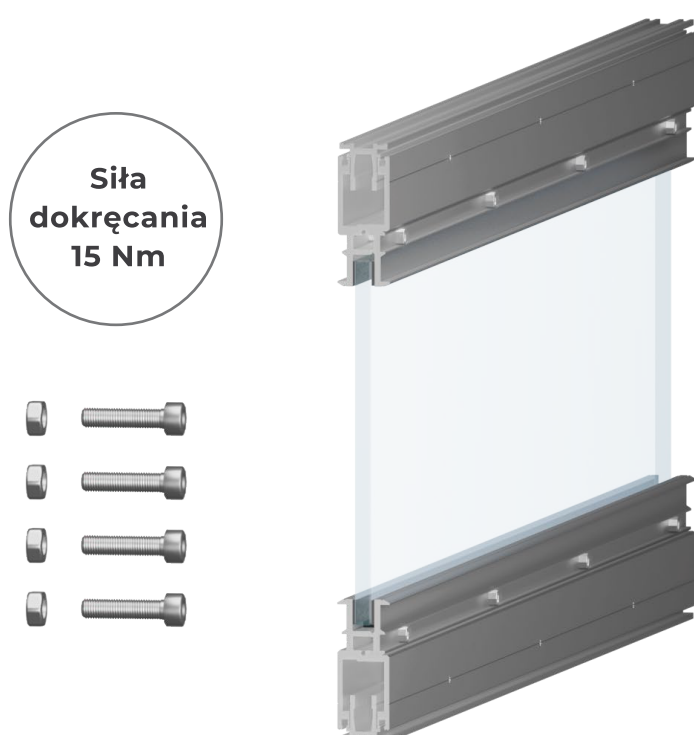
6. W kolejnym etapie przykręć górny profil dociskający do profilu bazowego. Śruby należy dokręcać kolejno etapami.



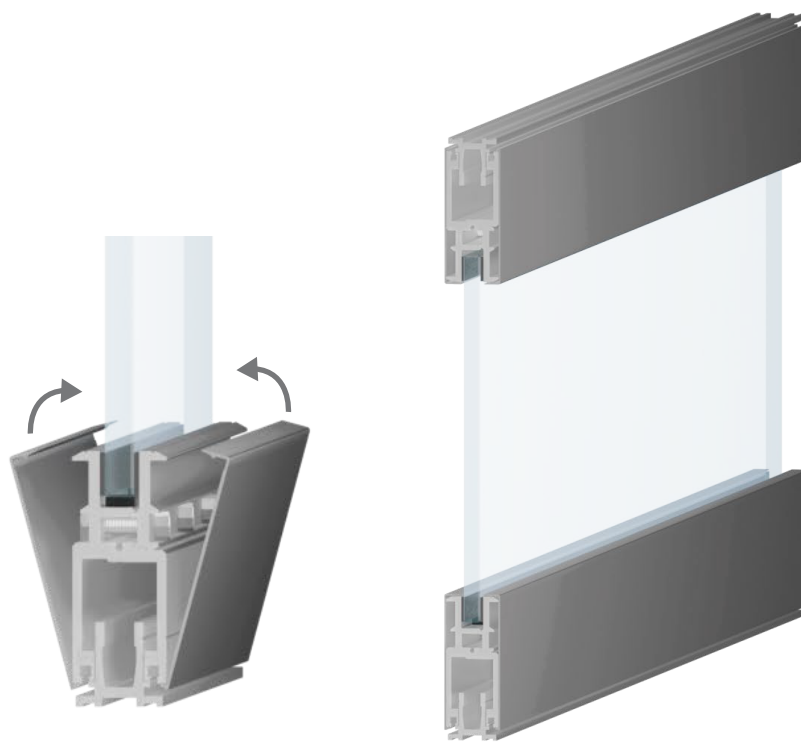
7. Po wstępnym dokręceniu śrub, należy ustalić pion oraz poziom mocowanej formatki szklanej. Po czym ostatecznie dokręcić profil dociskający. Śruby należy dokręcać kolejno etapami. Dokręcenie należy sprawdzić zaczynając od pierwszej dokręconej śruby.



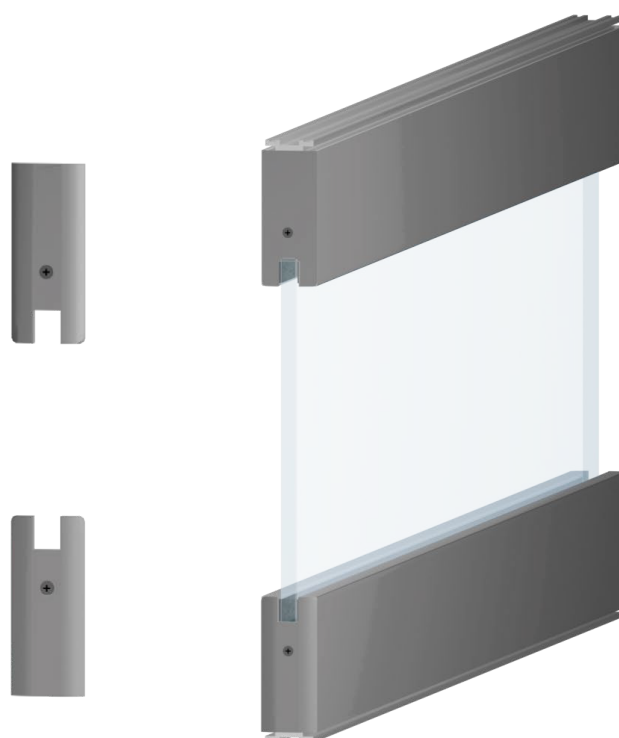
8. Analogicznie do profilu górnego, należy przykręcić profil dociskający profilu dolnego. Śruby należy dokręcać kolejno etapami. Dokręcenie należy sprawdzić zaczynając od pierwszej dokręconej śruby.



9. Po wykonanych pracach montażowych wpiąć maskownice z obu stron każdego z profili.



10. Ostatnim etapem (jeżeli jest taka potrzeba) jest przykręcenie zaślepek końcowych profilu.



KONIEC MONTAŻU