

# ISTRUKCJA MONTAŻU

**CDA**

PART OF  
BUFAB GROUP

**BUFAB**

---

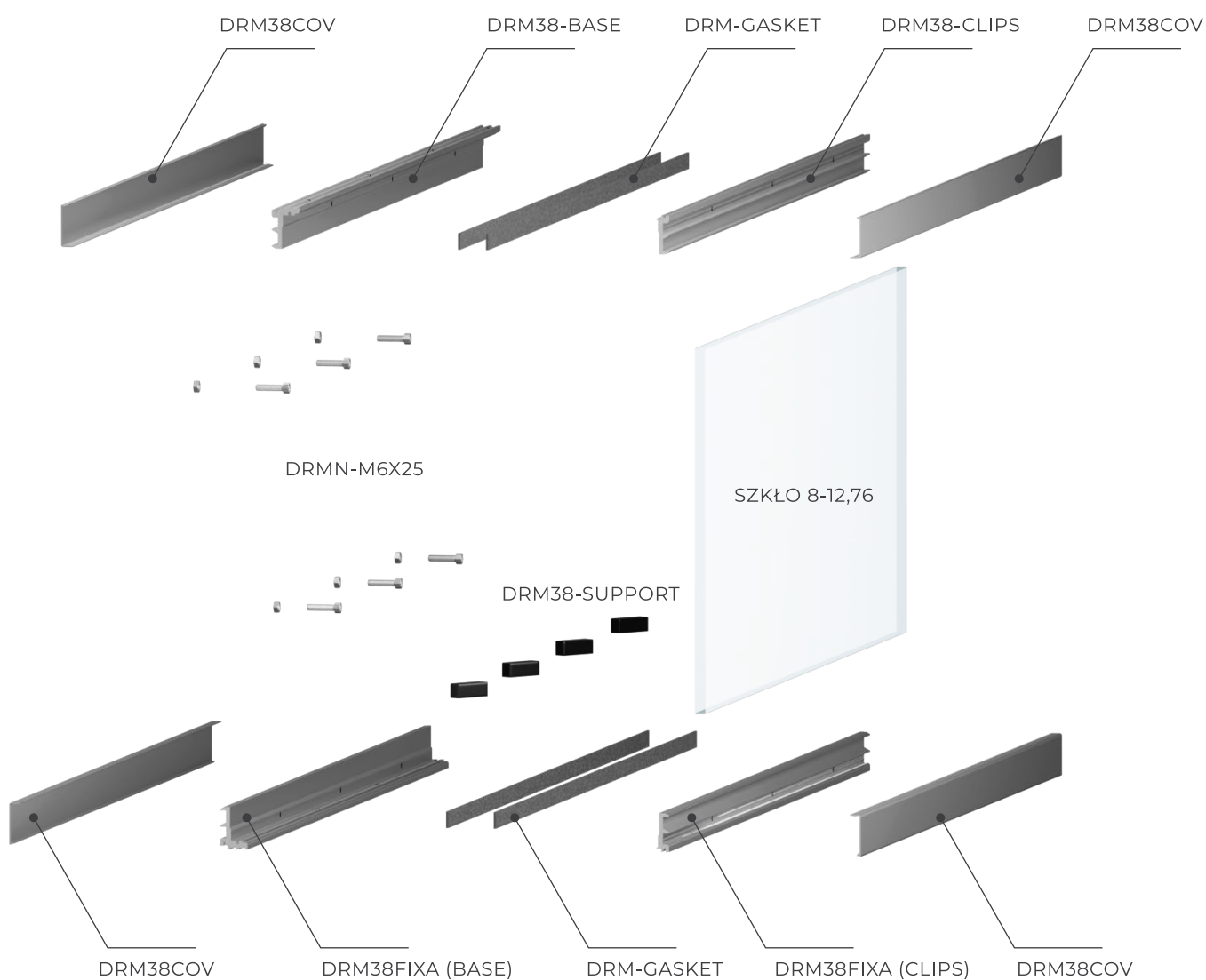
## DRM38

Profile montażowe

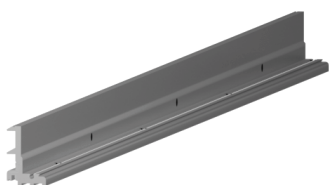
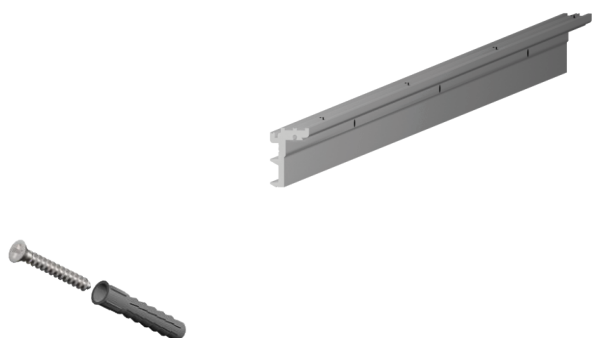


**Serie:** Nuova Roma / Linea Nera

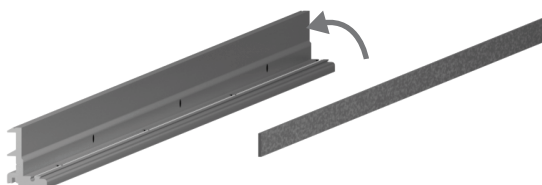
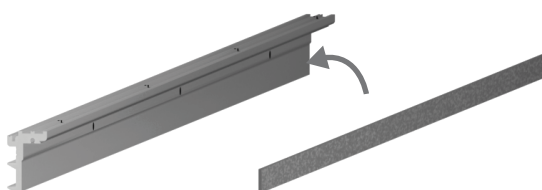
ELEMENTY SYSTEMU:



**1.** Oznaczyć linie montażu oraz miejsce wiercenia otworów montażowych w podłożu. Następnie wywiercić otwory i umieścić w nich kołki montażowe odpowiednie dla danego rodzaju podłoża. Profil bazowy przykręcić za pomocą wkrętów odpowiednich do zastosowanego kołka.



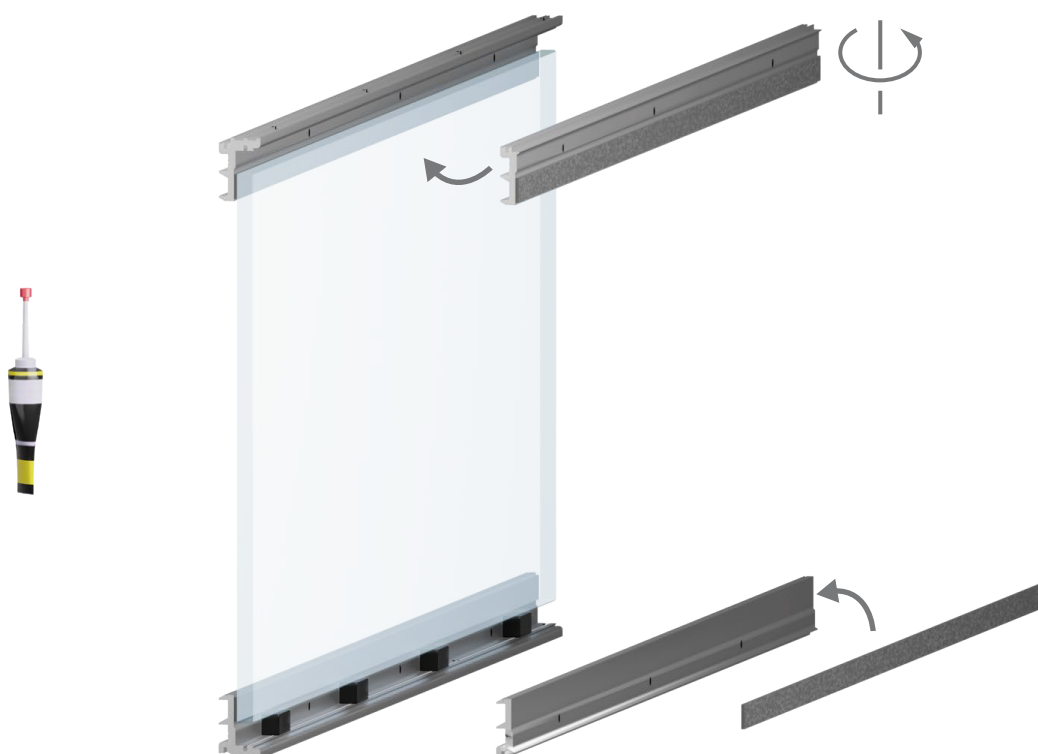
**2.** Należy ustalić pozycję podkładek pod szkło. W celu ułatwienia oszklenia można je punktowo przykleić do profilu np. przy pomocy kleju cyjanoakrylowego.



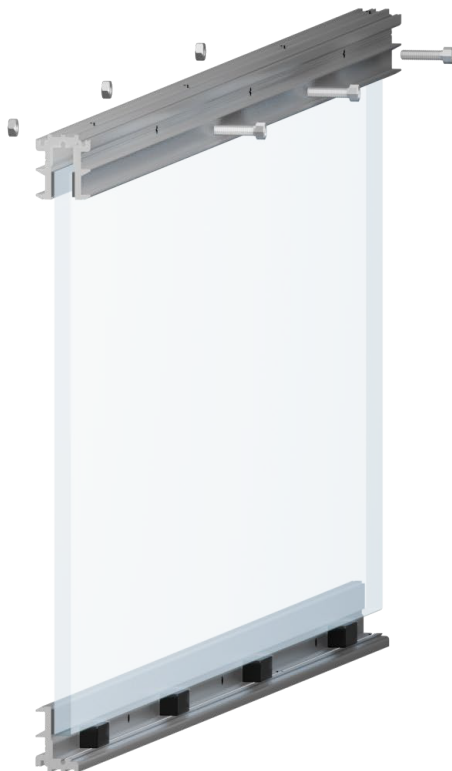
3. W następnym etapie następuje posadowienie panelu szklanego na prostopodłościennych podkładkach dołączonych do profili.



4. Należy przygotować podkładki do szkła przeznaczone do montażu z przeciwnej strony panelu szklanego. Dla ułatwienia montażu można je delikatnie przykleić do listew dokręconych do profilu bazowego

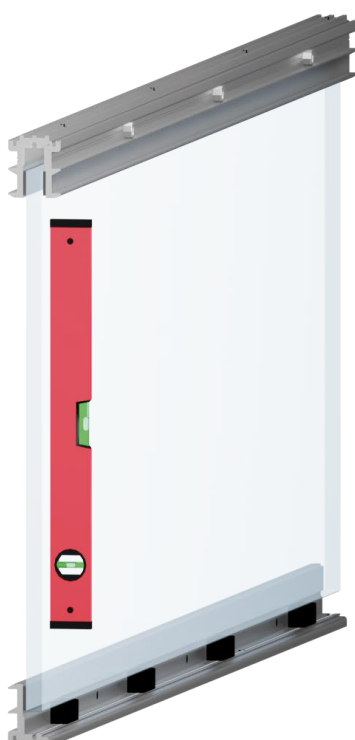


**5.** W kolejnym etapie przykręć górny profil dociskający do profilu bazowego. Śruby należy dokręcać kolejno etapami.



**6.** Po wstępnym dokręceniu śrub, należy ustalić pion oraz poziom mocowanej formatki szklanej. Po czym ostatecznie dokręcić profil dociskający. Śruby należy dokręcać kolejno etapami. Dokręcenie należy sprawdzić zaczynając od pierwszej dokręconej śruby.

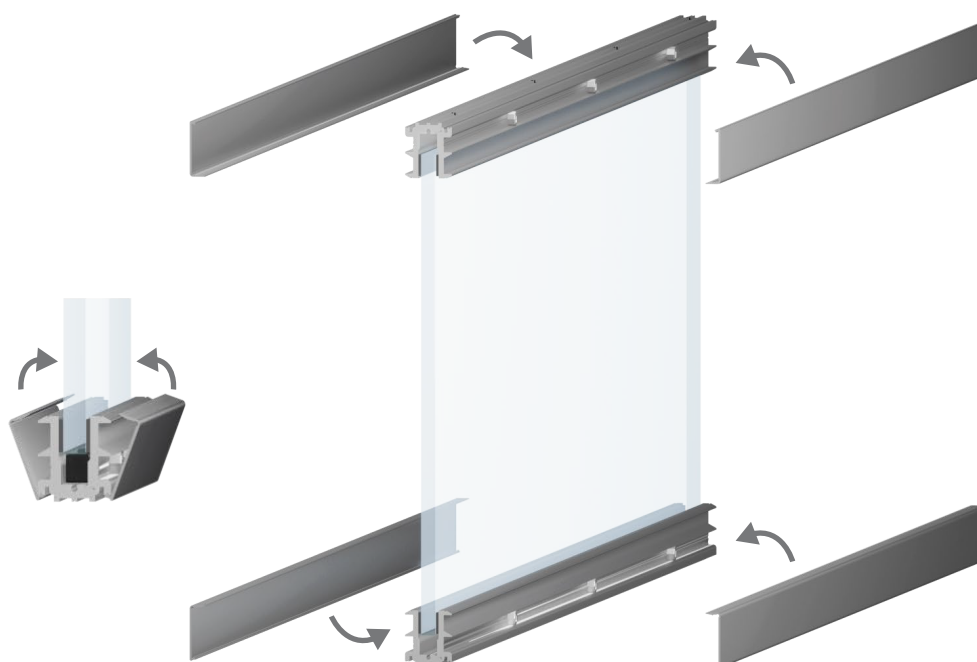
**Siła  
dokręcania  
15 Nm**



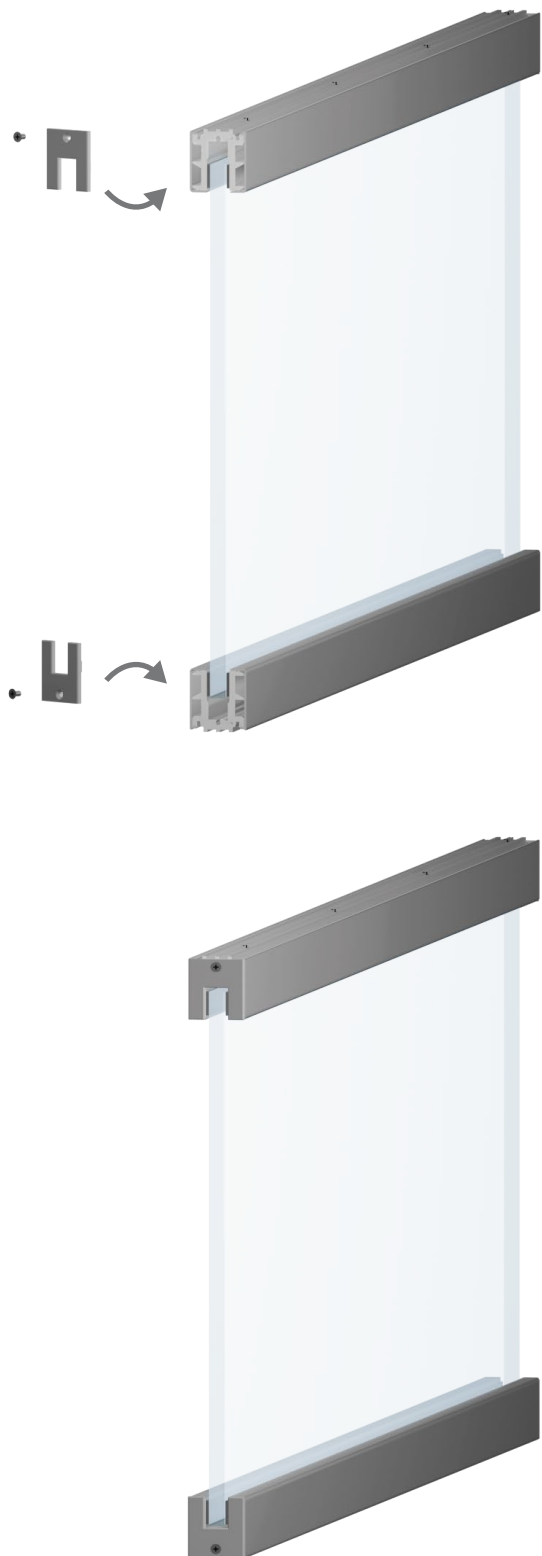
7. Analogicznie do profilu górnego, należy przykręcić profil dociskający profilu dolnego. Śruby należy dokręcać kolejno etapami. Dokręcenie należy sprawdzić zaczynając od pierwszej dokręconej śruby.



8. Po wykonanych pracach montażowych wpiąć maskownice z obu stron każdego z profili.



9. Ostatnim etapem, jeżeli jest taka potrzeba, jest przykręcenie zaślepek końcowych profilu.



**KONIEC MONTAŻU**